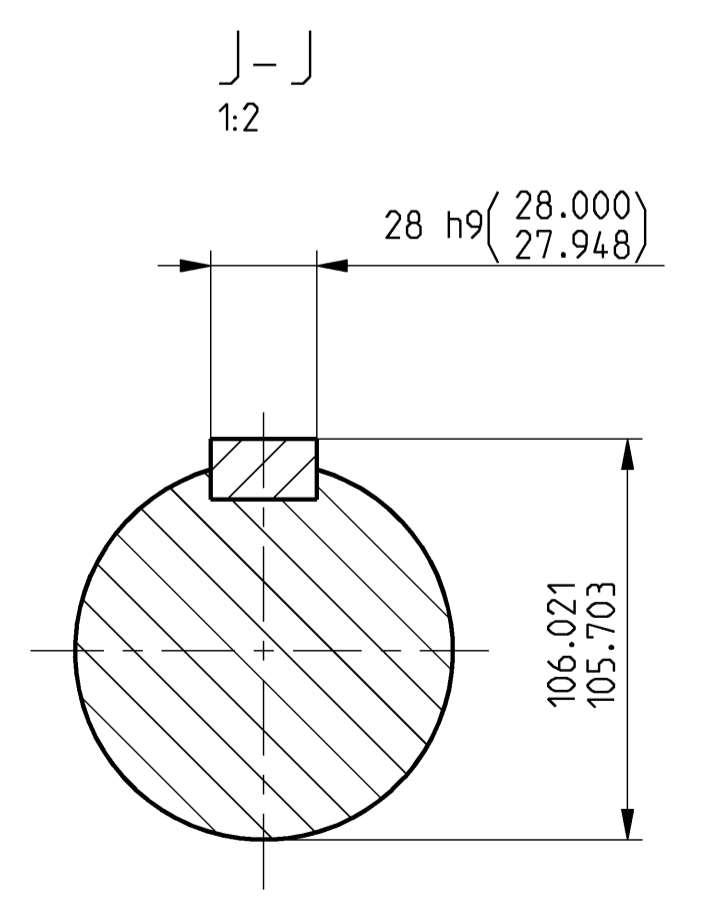
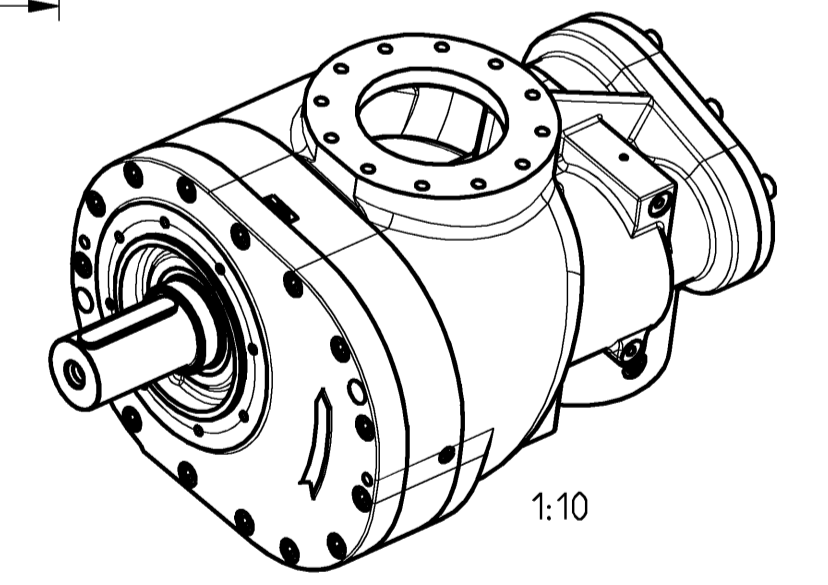
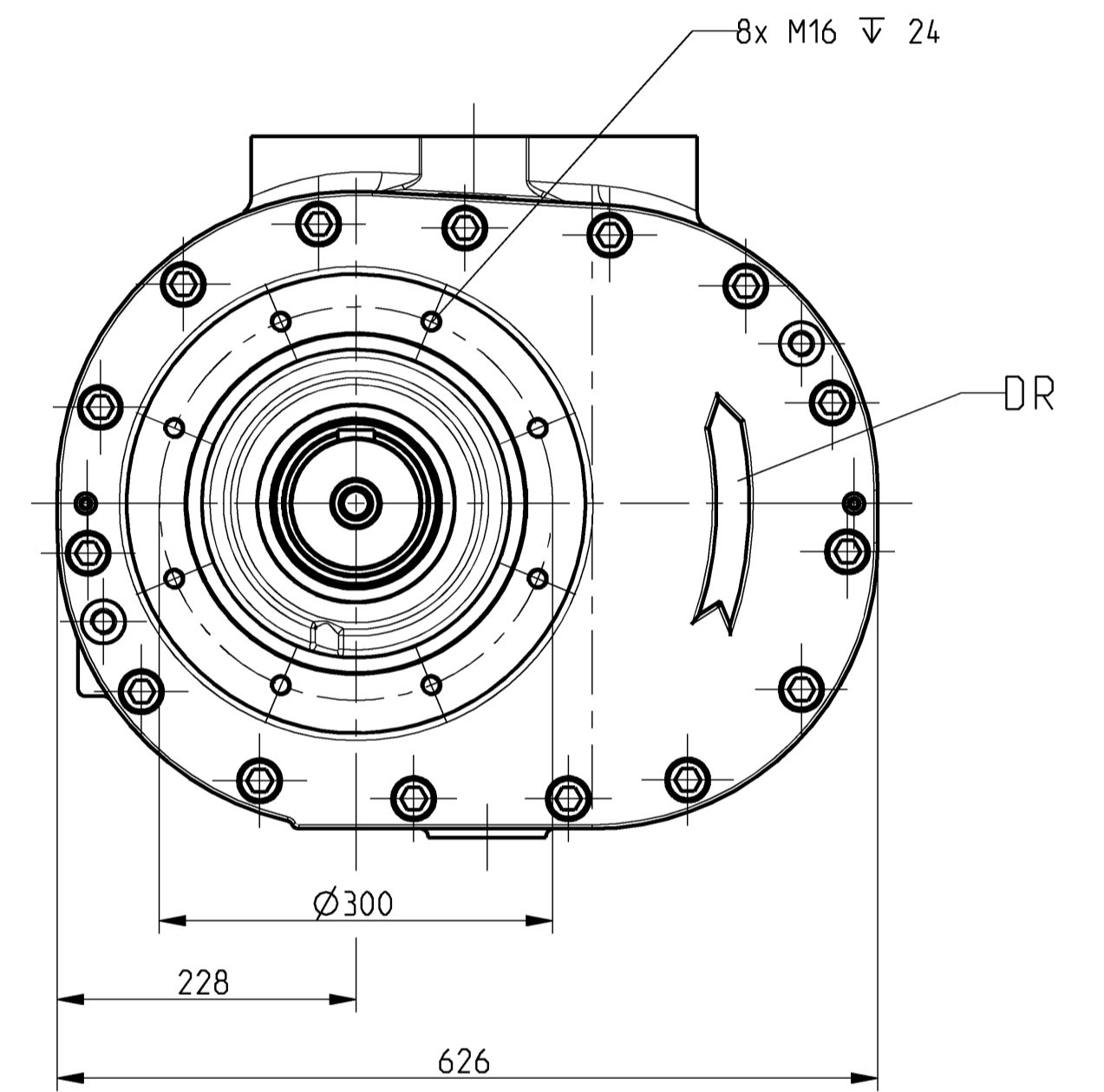
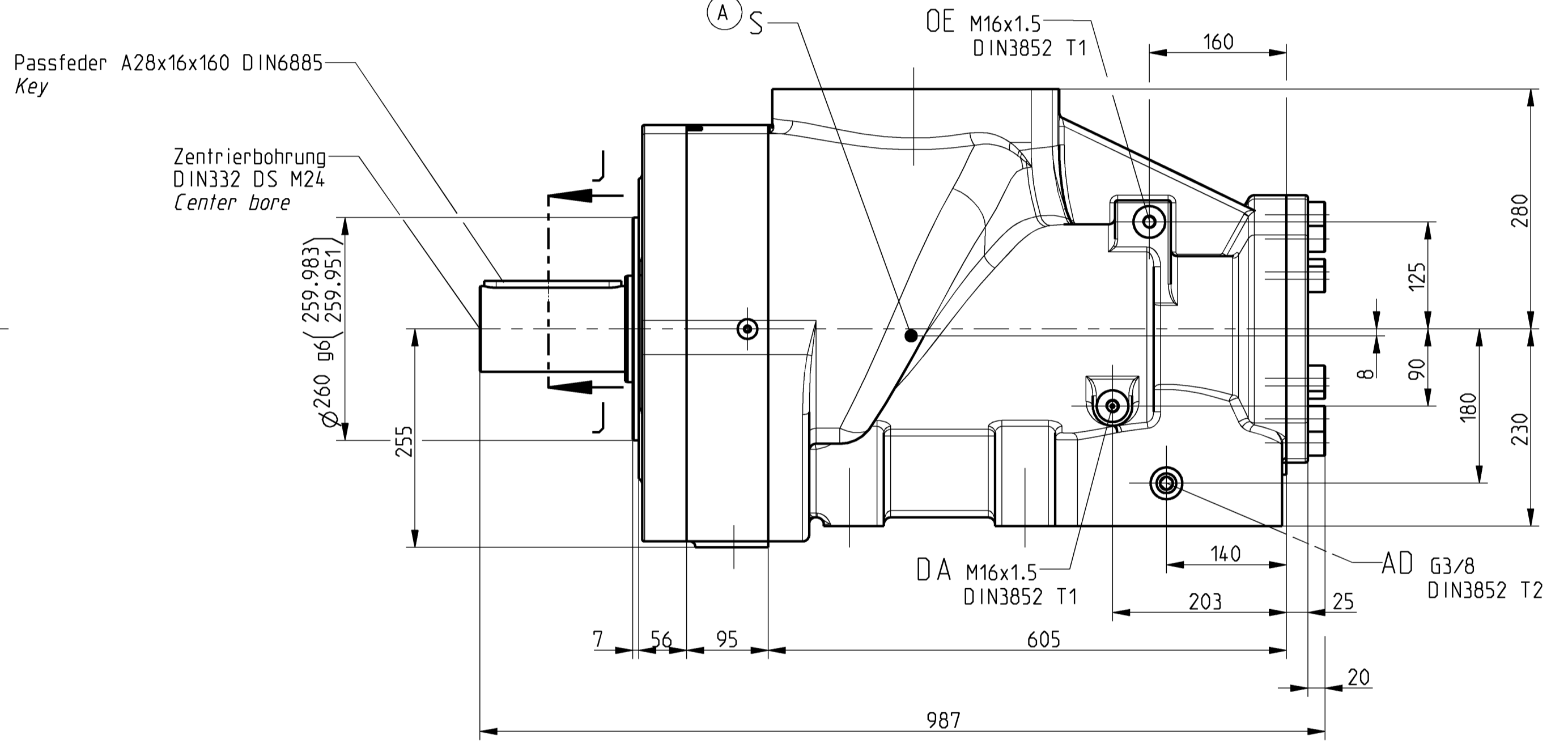
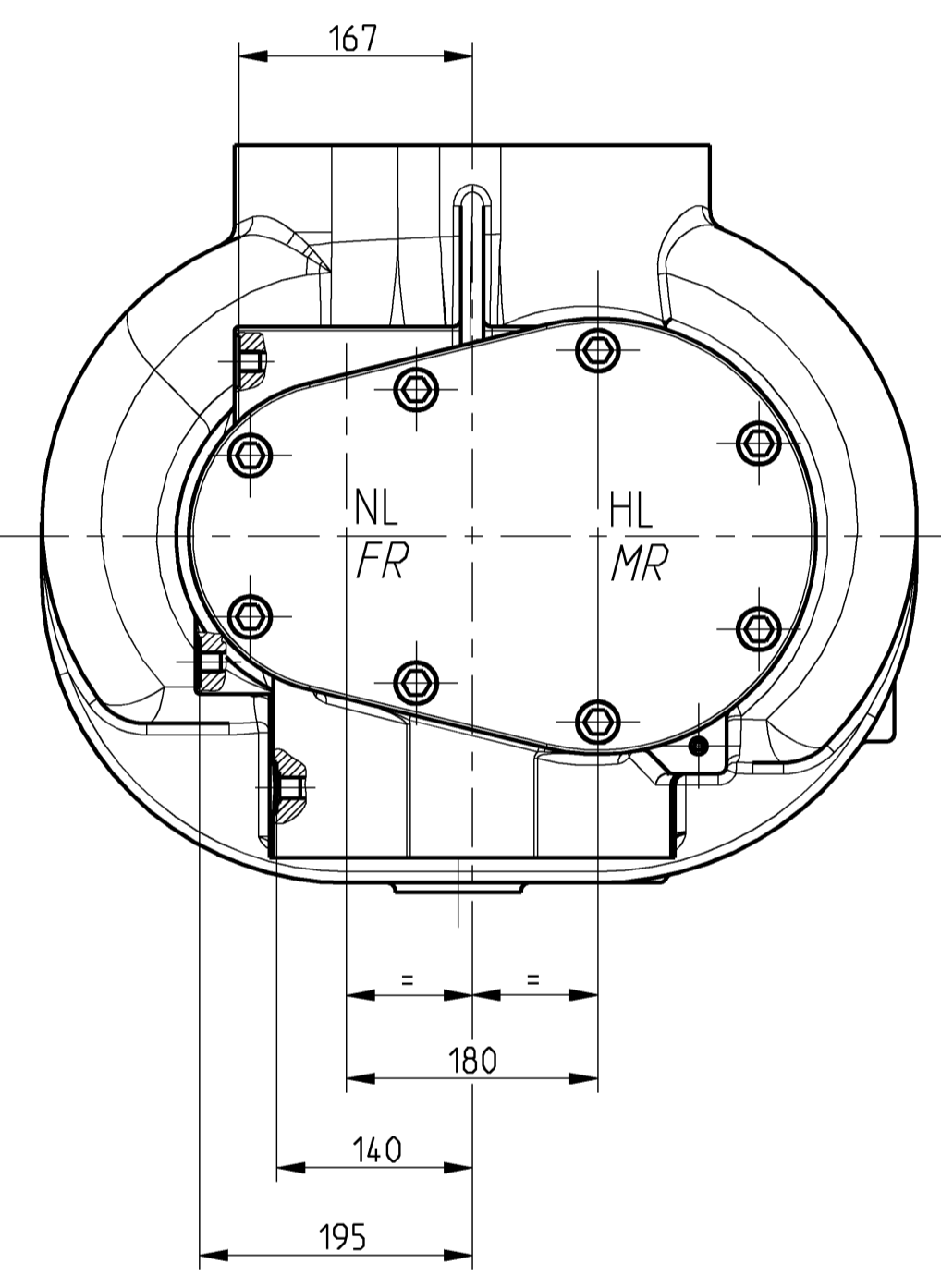
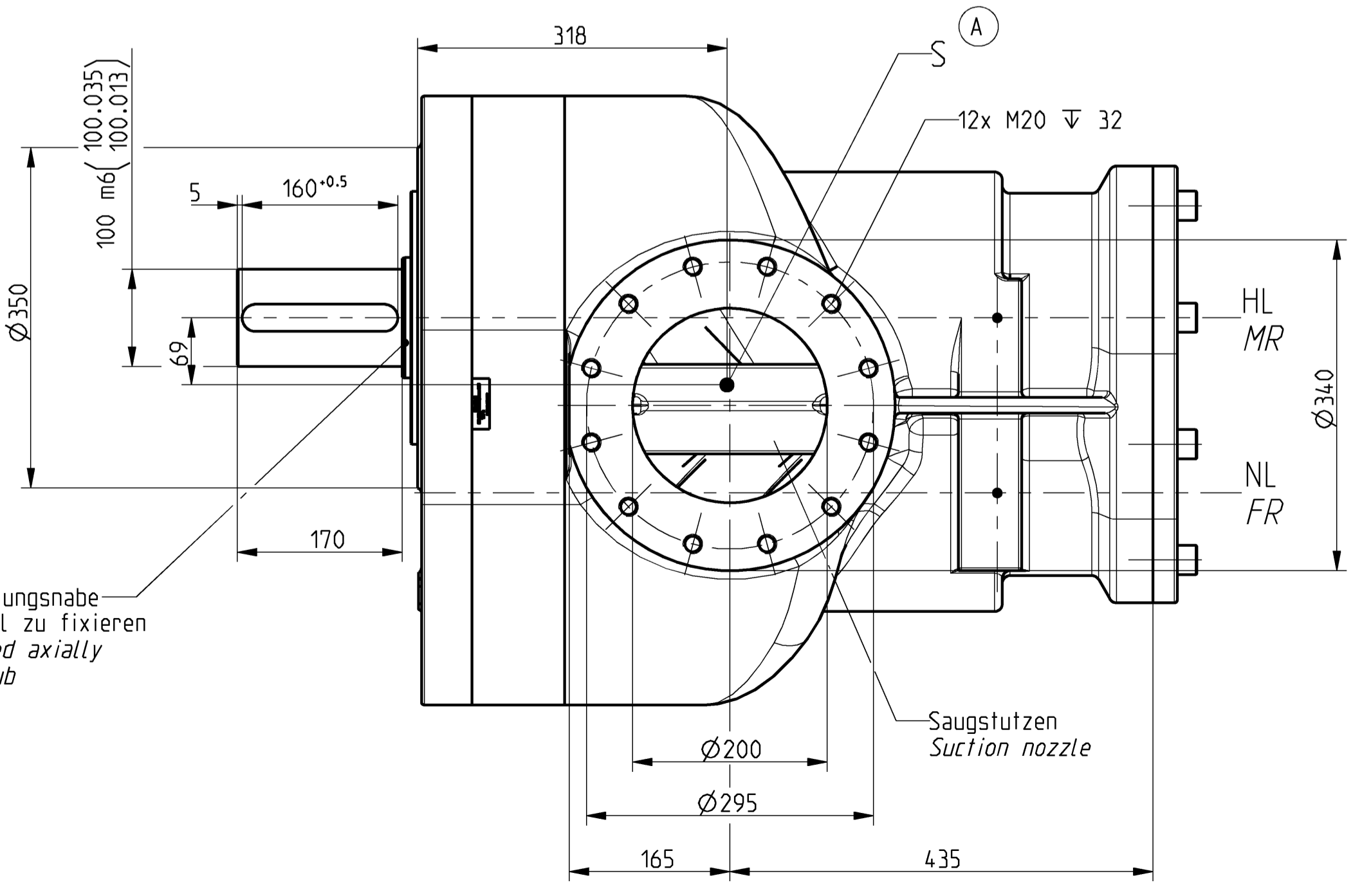


Abkuerzungen - Abbreviations

- HL Hauptlaeuer
Male rotor
- NL Nebenlaeuer
Female rotor
- DR Drehrichtung
Direction of rotation
- OE Oeleintritt
Oil inlet
- AD Anschluss zum Druckstutzen
Connection to the discharge nozzle
- DA Drainage vom Abscheider
Drain from the seperator
- S Schwerpunkt
Center of gravity



Lauftring ist durch Kupplungsnaabe oder Riemenscheibe axial zu fixieren
Inner race must be fixed axially by coupling or pulley hub



04-040	A	3x	CCN Referenz u. Schwerpunkt hinzugefuegt. Added CCN reference and center of gravity	12.07.2007	Lehmann/Banaszak
Ae.-Antr. ECR No.	Rev.	Anz. Qty.	Aenderungsbeschreibung Description of change	Datum Date	Erstellt/Geprueft Created/Checked
Erstellt Created	12.07.	Lehmann	Artikel-Nr. / Part No.	401-1-003330	Zeichnungs-Nr. Drawing No.
Geprueft Checked	12.07.	Banaszak	Artikel-Nr. / Part No.	23160211	Blatt / Sheet
Erstellt aus Originated from			401-1-003330		
<p>Weitervergabe sowie Vervielfaeltigung dieser Zeichnung, Verwertung und Mitteilum ihres Inhalts sind verboten, soweit nicht ausdruerklich gestattet. Liqwidationsanspruiche verfallen zu Schadensersatz. Alle Rechte fuer den Fall der Patent- und Gebrauchsmustereingabe vorbehalten. The reproduction, distribution and utilization of this drawing as well as the communication of its contents to others without explicit authorization is prohibited. Offenders will be held liable for the payment of damages. All rights reserved in the event of the grant of a patent, utility model or design.</p>					